

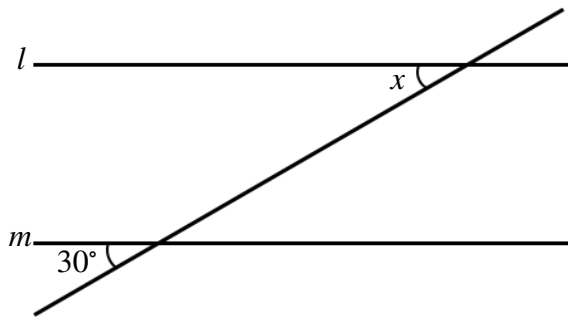
【中2 数学】4章 平行と合同
同位角と錯角 【演習①】

日付

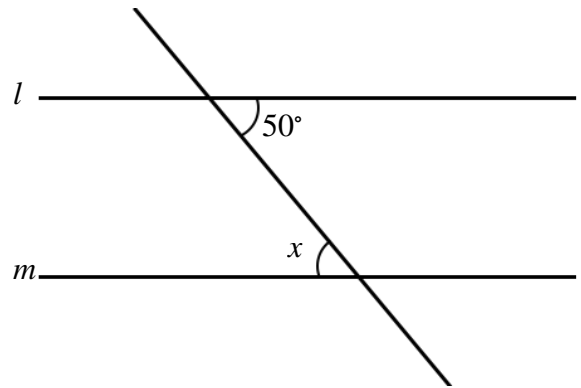
氏名 (_____)

問1. 図の $l \parallel m$ のとき、 $\angle x$ の大きさを求めなさい。

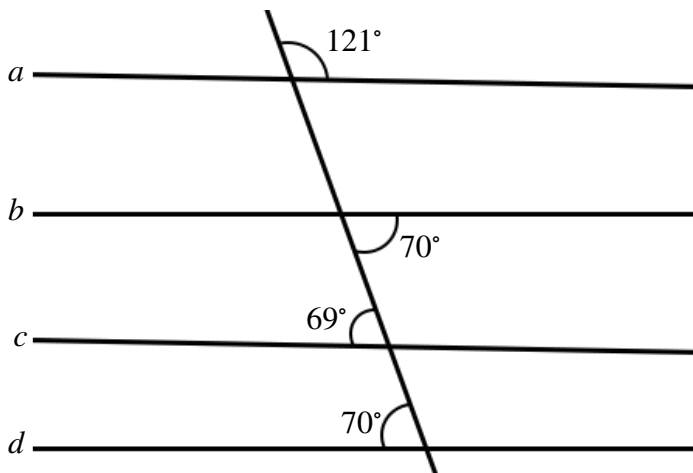
(1)



(2)



問2. 図の直線 a, b, c, d のうち平行であるものを記号 \parallel を使って表しなさい。



解答



解説動画



授業動画



トップページ