

【中2 数学】4章 平行と合同
内角と外角 【演習①】

日付

氏名 (_____)

問1. 次の問に答えなさい。

- (1) 十二角形の内角の和を求めなさい。

$$180^\circ \times (12 - 2) = 1800^\circ$$

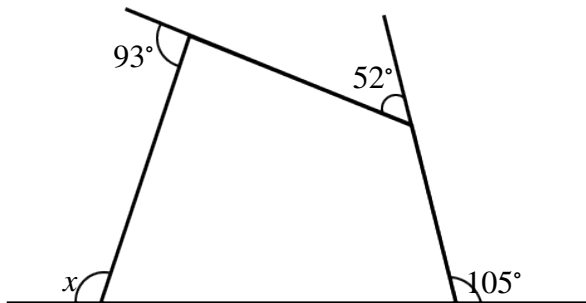
十二角形の内角の和は 1800°

- (2) 正六角形の1つの外角の大きさを求めなさい。

$$360^\circ \div 6 = 60^\circ$$

正六角形の1つの外角は 60°

- (3) 図の $\angle x$ の大きさを求めなさい。



$$\begin{aligned} \angle x &= 360^\circ - (93^\circ + 52^\circ + 105^\circ) \\ &= 110^\circ \end{aligned}$$

準備中

解説動画



授業動画



トップページ